

## LITHIUM SERIES II (LST) Intuitiv. Digital. Verschraubt.

Die digitalen, akkubetriebenen Drehmoment-/Drehwinkel-Schrauber von 200 bis 6.799 Nm



Datenübertragung via  
Bluetooth oder USB

### Verschrauben ohne Reaktionsarm und Gegenhalten – für mehr Arbeitssicherheit.

Die LITHIUM SERIES II Akku-Drehmomentschrauber sind wegweisend für das elektrische Verschrauben: neues Design, erweiterte Funktionalität, mehr Stabilität und intuitive Bedienbarkeit.

Die leichten, akkubetriebenen Schrauber mit einem Drehmoment von bis zu 6.799 Nm eignen sich vor allem für anspruchsvolle Verschraubungen im Maschinen- und Fahrzeugbau sowie in der Energie- und Prozessindustrie. Zur Verbesserung der Schraubergebnisse misst die LITHIUM SERIES II eine Steuergröße und eine Kontrollgröße.

Die LITHIUM SERIES II sind kompatibel mit allen Standard-Stecknüssen, den verdrehsicheren Unterlegscheiben und mit der HYTORC- Dehnmutter.

### LITHIUM SERIES II – Ausstattungsmerkmale

- Geringes Gesamtgewicht bei maximaler Leistung, optimale Gewichtsverteilung
- Dokumentation und Überwachung der wichtigsten Schraubparameter, dank TorcSense Technologie
- Datenübertragung über Bluetooth (oder Standard-USB-Verbindung)
- Voll-Aluminium-Gehäuse
- Stoßsicher und fallgeschützt
- Hochstabiles Getriebe mit korrosionsbeständigen, vernickeltem Gehäuse
- Konfiguration von Verschraubungen und Aufgaben direkt über das Display
- Integriertes Arbeitslicht für sicheres Arbeiten

### LITHIUM SERIES II – Komplettsset

- LITHIUM SERIES II
- Akkus 36 Volt
- Ladegerät
- Seitengriff
- Reaktionsarm
- Koffer
- Bedienungsanleitung
- Zertifikat



◀ Das LST Tool ist kompatibel mit den bewährten verdrehsicheren Unterlegscheiben. Für mehr Arbeitssicherheit, Anlagenschonung und Optimierung des Schraubprozesses.



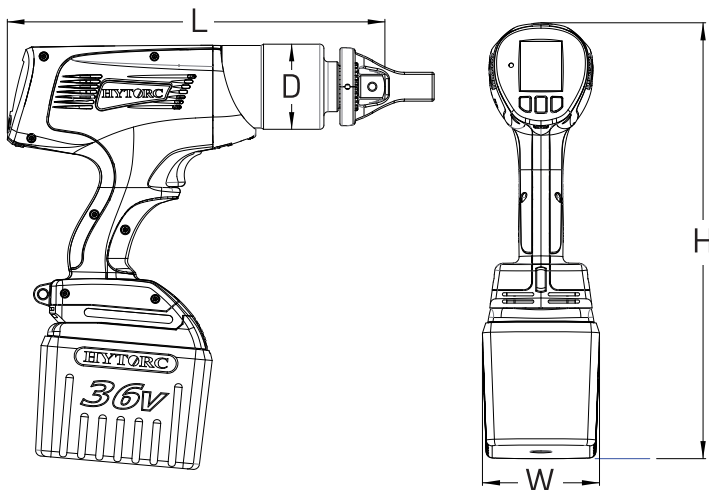
Die LITHIUM SERIES II misst die Steuergröße und die Kontrollgröße direkt für noch bessere Ergebnisse.

#### Das vielseitige Werkzeug überzeugt mit neuen Funktionen:

- Schalter für die Drehrichtungsumkehr
- Snug-Funktion (Voranzugsmoment)
- erweiterte Schraubfunktionen

Das **Voll-Aluminium-Gehäuse ist extrem stabil** und bietet einen exzellenten Korrosionsschutz. Der effiziente und bürstelose 36V Motorantrieb hat eine deutlich höhere Lebensdauer – für Zuverlässigkeit in stundenlangen Arbeitseinsätzen. Der gekühlte Gleichstrommotor arbeitet extra leise. Der rückseitig integrierte Schockabsorber schützt das Display und die Bedienelemente.

Das neue User-Interface und die Menüstruktur sorgen für eine einfache und **intuitive Bedienbarkeit**. Die Übersicht aller Einstellungen und Funktionen hat der Anwender jederzeit über das neue hochauflösende Display im Blick. Arbeitslicht und Seitengriff sorgen für ein Höchstmaß an Arbeitskomfort.



#### LITHIUM SERIES II – Reaktionsarme

Kompatibel mit dem gesamten Standard-Programm. Sonderlösungen auf Anfrage erhältlich.

1. Standard-Reaktionsarm
2. Verstellbarer Reaktionsarm
3. Offset Link statt Winkelantrieb
4. HYTORC-Dehnmutter (axial und torsionsfrei)
5. Verdrehsichere Unterlegscheiben (axial und seitenlastfrei)
6. Inline Reaktionsarm (stufenlos verstellbar)
7. Alco Reaktionsarm (gerade, individuell)



#### Lithium-Series II 36 Volt – Daten & Fakten

Modell	LST-0700	LST-1200	LST-2000	LST-3000	LST-5000
Drehmoment min. Nm	203	271	440	677	1085
Drehmoment max. Nm	949	1.627	2.712	4.067	6.779
Vierkanttrieb Zoll	3/4	3/4	1	1	1 1/2
Gewicht kg	5,3	5,5	7,5	8,0	10,2
Snug min [Voranzugsmoment]	47-202	81-270	135-439	203-676	270-1083
Höhe (H) mm	328	328	335	338	422
Breite (W) mm	89	89	89	89	102
Länge (L) mm	290	297	353	366	391
Durchmesser (D) mm	66	66	81	86	102
Drehzahl Schnellgang U/min	61	40	17	11	7
Drehzahl Drehmomentmodus U/min	5,9	3,9	1,7	1	0,7

Technische Änderungen vorbehalten.