

# DIE ZUKUNFT IST SICHER, SCHNELL & MOBIL.

⚡ 18V Lithium-Ionen-Akkuschrauber (bürstenloser Motor) zum Verschrauben von M8 bis M33 Schrauben und einem Drehmoment von 33 bis 949 Nm.

⚡ Flexibles Arbeiten: keine Kabel, keine Schläuche, geräuscharm- und vibrationsfrei!

⚡ Schnelle Einstellung des Drehmoments durch Klartext-Anzeige im Display.

⚡ 18 Volt Industriestandard: 4.1 Ah Lithium-Ionen-Akku für die doppelte Lebensdauer!

⚡ Elektronische Dokumentation ermöglicht Berichterstattung, Speicherung oder genaue Auswertung des Drehmoments in einer externen Datei (Excel).

⚡ Viel Schraubtechnik zum fairen Preis!



# LiON



Vertrieb durch

**HYTORC**<sup>®</sup>  
SEIS

© 2017 by HYTORC-Seis GmbH | Vertrauliche und geschützte Informationen dürfen nicht ohne die ausdrückliche Erlaubnis von HYTORC-Seis publiziert werden. Irrtümer und Druckfehler vorbehalten. | 06.17 | agentur-etcetera.de

Vertrieb durch

**HYTORC**<sup>®</sup>  
SEIS

**HYTORC-Seis GmbH**

Gallscheider Straße 9A · D-56281 Dörth  
Tel.: +49 6747 597-10 · Fax: +49 6747 597-129  
Mail: info@hytorc-seis.de

[www.hytorc-seis.de](http://www.hytorc-seis.de)

# LiON

## 18 V POWER TO GO.

Besuchen Sie auch: [www.liongun.de](http://www.liongun.de)

Die neue **LiON-.25** + **LiON-.7** – Kraft und Präzision für unterwegs!





## PRODUKTDATEN

### LiON Gun Hochmoment 18V Lithium-Ionen-Akkuschrauber



Die LiON-Gun-Serie verkörpert eine völlig neue Generation von Akku-Drehmoment-Schraubern für den industriellen Anwender.

Exaktes Drehmoment und genaues Verschrauben sind hier ganz einfach, denn die LiON Gun ist das weltweit erste Präzisions-Schraubsystem mit **integrierter Datenerfassung** und **eigenem Display**. Stellen Sie hierbei einfach das gewünschte Drehmoment ein und los geht's! Sie erhalten ein präzises und **jederzeit wiederholbares Drehmoment**, geräuscharm und ohne Vibrationen. Zusätzlich verfügt die LiON Gun über eine **Drehwinkelfunktion**.

Nach jeder Verschraubung löst sich die LiON Gun automatisch für ein **schnelles und ermüdungsfreies Arbeiten** – das spart zusätzlich Zeit! Anschließend verbinden Sie die LiON Gun mit Ihrem PC oder Tablet um alle aufgezeichneten Daten bequem zu exportieren. Mit einer Vielzahl an Zubehör ist die LiON Gun die Antwort auf alle anspruchsvollen Verschraubungen.

**LiON Gun – wo Kraft und Präzision auf Mobilität und Sicherheit trifft!**

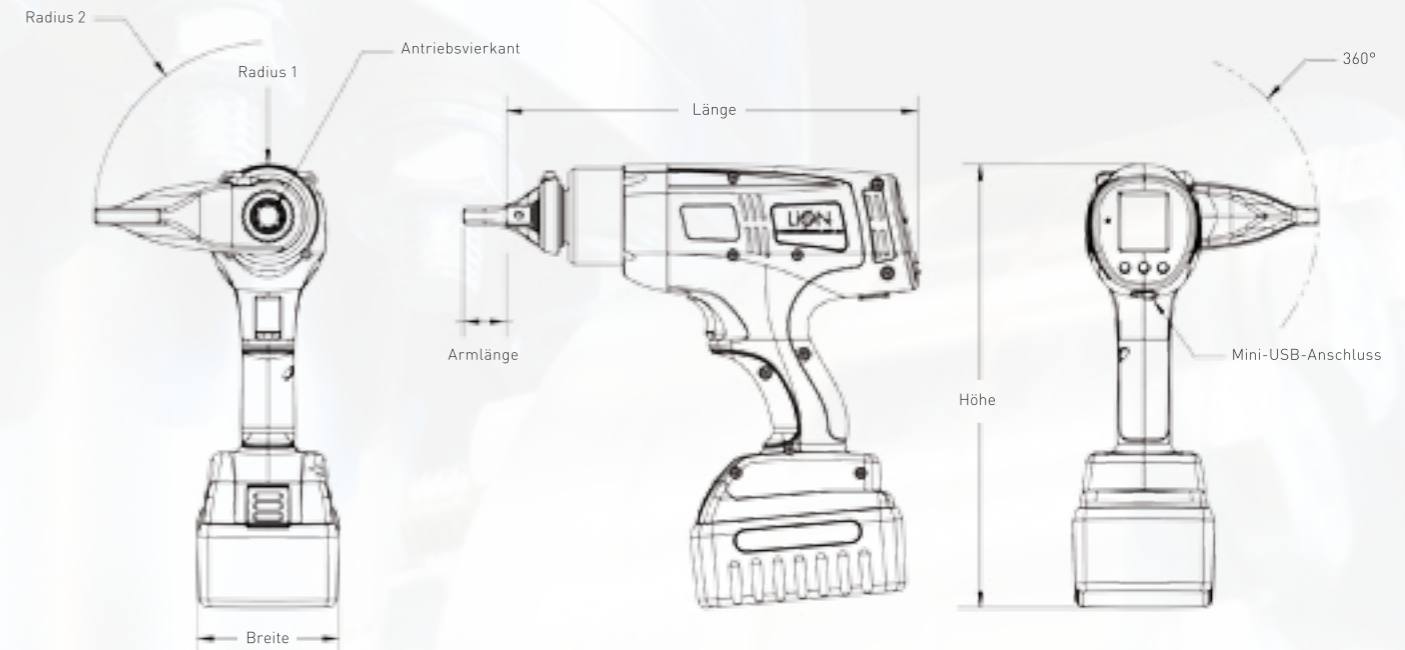
Vertrieb durch

**HYTORC<sup>®</sup>**  
SEIS

Sie haben **Fragen** zur neuen **LiON Gun** oder wünschen eine **Vorführung?** Rufen Sie uns an:

**+49 6747 597-10**

|                        |   |                   |
|------------------------|---|-------------------|
| Modellbezeichnung      | LiON-.25  | LiON-.7           |
| Artikel-Nr.            | LiONGUN-.25   | LiONGUN-.7        |
| Drehmomentbereich      | 33 – 338 Nm   | 203 – 949 Nm      |
| Antriebsvierkant       | ½" Antrieb  | ¾" Antrieb        |
| Gewicht                | 3,2 kg inkl. Akku   | 3,5 kg inkl. Akku |
| Höhe                   | 275 mm  | 275 mm            |
| Länge                  | 258 mm  | 280 mm            |
| Breite                 | 88 mm   | 88 mm             |
| Armlänge               | 25 mm   | 35 mm             |
| Radius 1               | 30 mm   | 31 mm             |
| Radius 2               | 108 mm  | 115 mm            |
| Schraubgeschwindigkeit | 11 U/min  | 3 U/min           |
| Lieferumfang           | 18 V Lithium-Ionen-Batterie, Ladegerät, Reaktionsarm im Werkzeugkoffer verpackt |                   |



# DER NEUE KÖNIG DER WERKZEUGKISTE.



Besuchen Sie auch: [www.liongun.de](http://www.liongun.de)